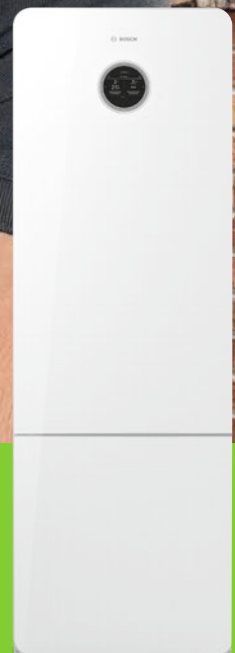




BOSCH

Technik fürs Leben



Einbaueck

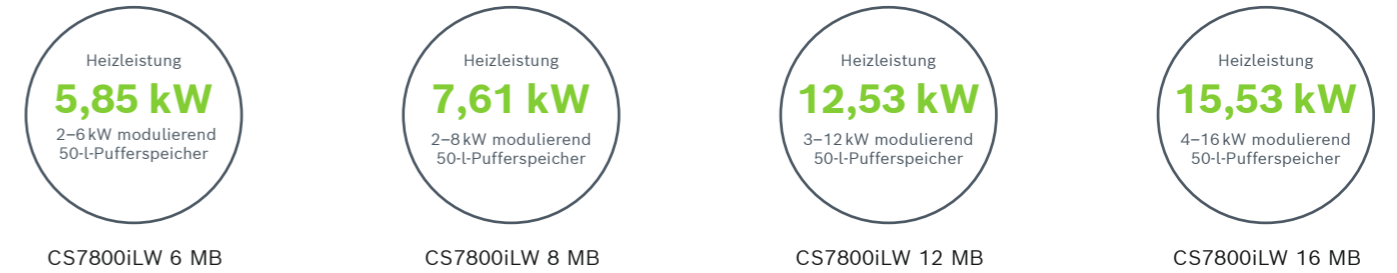
Compress 7800i LW MB

Sole-Wasser-Wärmepumpe mit integriertem Pufferspeicher



Rahmenbedingungen

1. Leistungen (B0/35°C nach EN 14511)



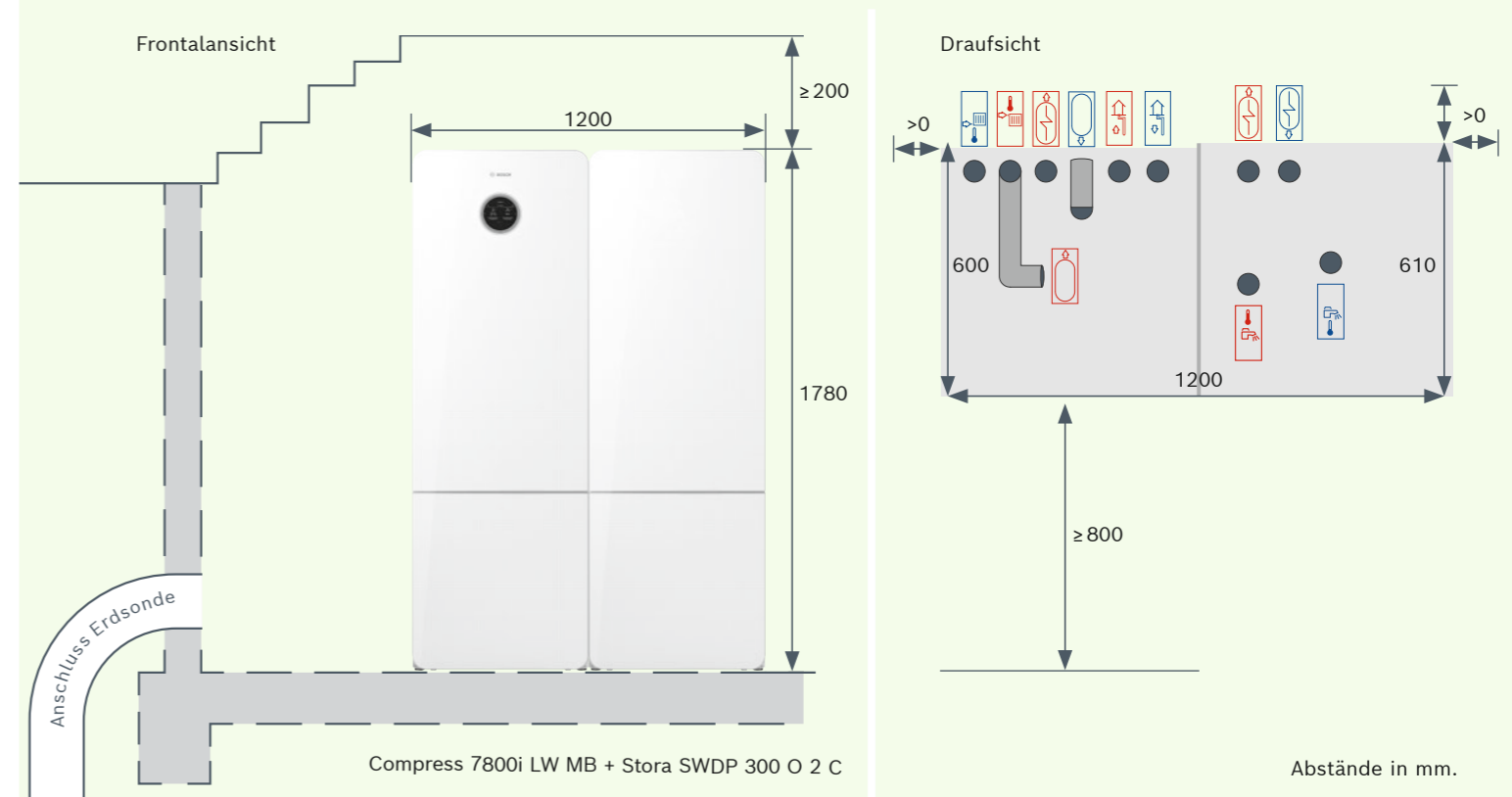
2. Einsatzgebiet

Die Sole-Wasser-Wärmepumpe Compress 7800i LW... MB kann entsprechend der benötigten Heizlast für Ein- und Mehrfamilienhäuser eingesetzt werden.

Heizlast in kW	0	3	6	9	12	15	18
CS7800iLW 6 MB		█					
CS7800iLW 8 MB			█				
CS7800iLW 12 MB				█			
CS7800iLW 16 MB					█		

3. Aufstellung – Innen/Innen







Geräteaufstellung Compress 7000i LW MB mit nebenstehendem Edelstahl-Warmwasserspeicher SWDP 300 O 2 C.



Sole-Wasser-Wärmepumpe Compress 7800i LW MB



Die Compress 7800i LW MB besteht aus einer Sole-Wasserwärmepumpe mit einem aufgesetzten 50 Liter Pufferspeicher zur Optimierung der Ein- und Ausschaltzeiten für eine wartungsarme und störungsfreie Betriebsdauer. Alle Komponenten sind leicht zugänglich und schnell zu installieren. Nebengestellte Warmwasserspeicher der Serie Stora SWDP ermöglichen höchsten Warmwasserkomfort für jede Anforderungen.

- 
Rahmenbedingungen
Seite 3
- 
Lieferumfang
Seite 4
- 
Einbringen/Aufstellen
Seite 5-6
- 
Installation
Seite 7-8
- 
Zubehör
Seite 9-13
- 
Services
Seite 14-15

Lieferumfang

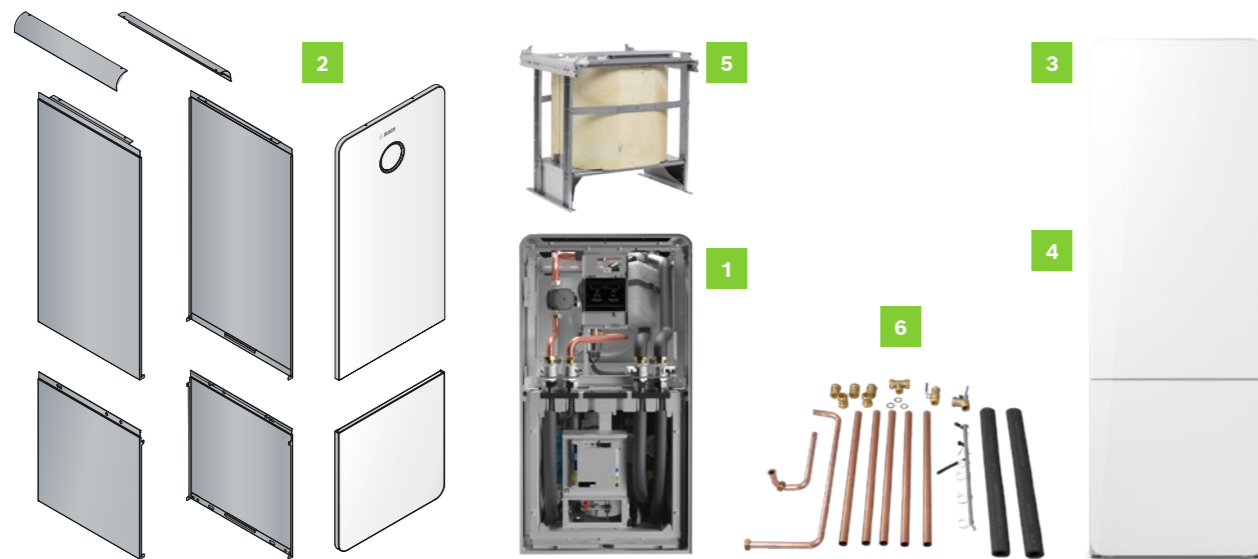
1. Anlieferung auf der Baustelle



Lieferbeispiel CS7800i LW MB + Stora SWDP 300 O 2 C

- | | |
|--------------------------------------|--|
| 1 Sole-Wasser-Wärmepumpe CS7800i LW | 4 Verkleidungskomponenten SWDP 300 O 2 C |
| 2 Verkleidungskomponenten CS7800i LW | 5 Pufferspeicher 50L für CS7800i LW |
| 3 Stora SWDP 300 O 2 C | 6 Anschlusssatz Pufferspeicher |

2. Installationskomponenten



Einbringen/Aufstellen

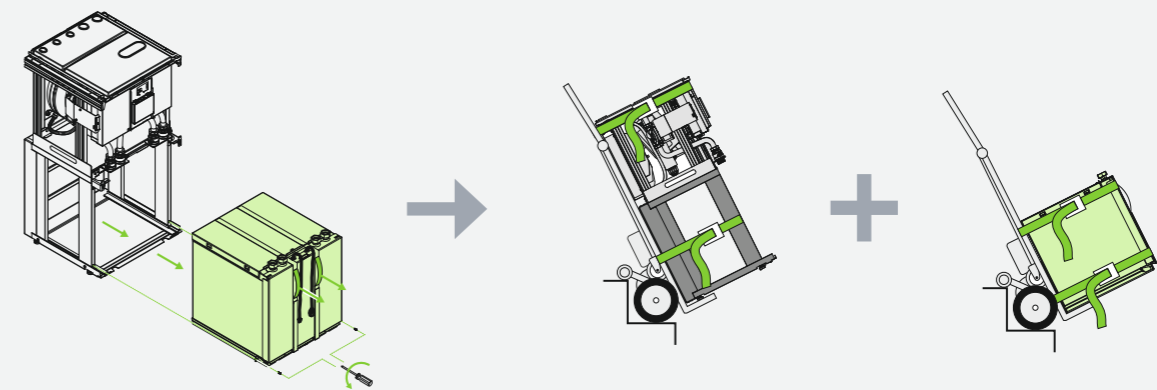
1. Transport

- ▶ Die Wärmepumpe immer aufrecht (vorübergehend gekippt) transportieren und lagern.
- ▶ Die Wärmepumpe bei Temperaturen über 0 °C lagern.
- ▶ Die Wärmepumpe kann als Ganzes oder in zwei oder drei Teilen transportiert werden.

2. Aufstellung der Wärmepumpe

- ▶ Wärmepumpe im Innenbereich auf ebener und stabilen Fläche aufstellen (Tragfähigkeit 250 kg).
- ▶ Die Umgebungstemperatur in der Nähe der Wärmepumpe muss zwischen +10 °C und +35 °C liegen.
- ▶ Bei der Aufstellung vorzugsweise vor einer Außen- oder einer schallisolierten Zwischenwand aufstellen.
- ▶ Im Aufstellraum muss ein Ablauf/Abfluss vorhanden sein.

Transport bei notwendiger Gewichtsaufteilung – Zerlegung in 2 Teile

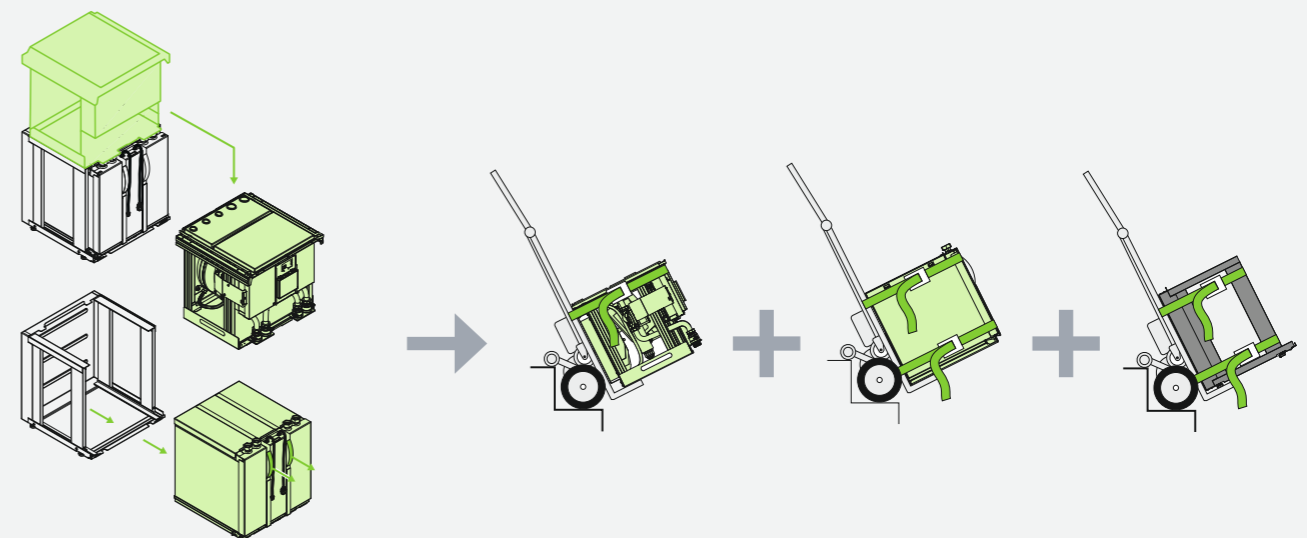


Zerlegung der Wärmepumpe in Gehäuse und Kältekreismodul

Wärmepumpe ohne Kältekreismodul

Kältekreismodul

Transport bei Höhenbeschränkung und/oder notwendiger Gewichtsaufteilung – Zerlegung in 3 Teile



Zerlegung der Wärmepumpe in zwei Gehäusekomponenten und Kältekreismodul

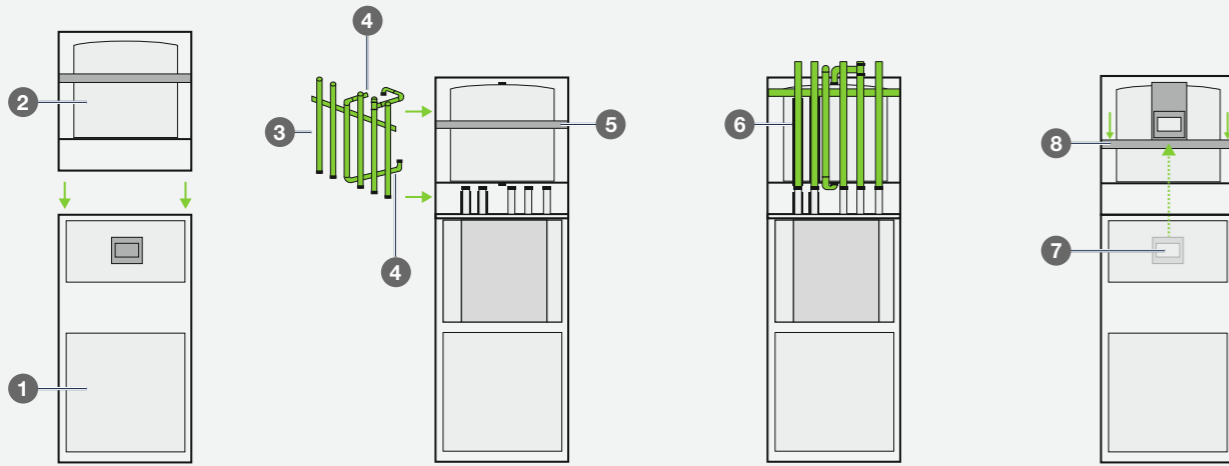
Wärmepumpe ohne Kältekreis

Kältekreis der Wärmepumpe

Gehäuse Kältekreis

3. Montage des Pufferspeichers auf der Wärmepumpe

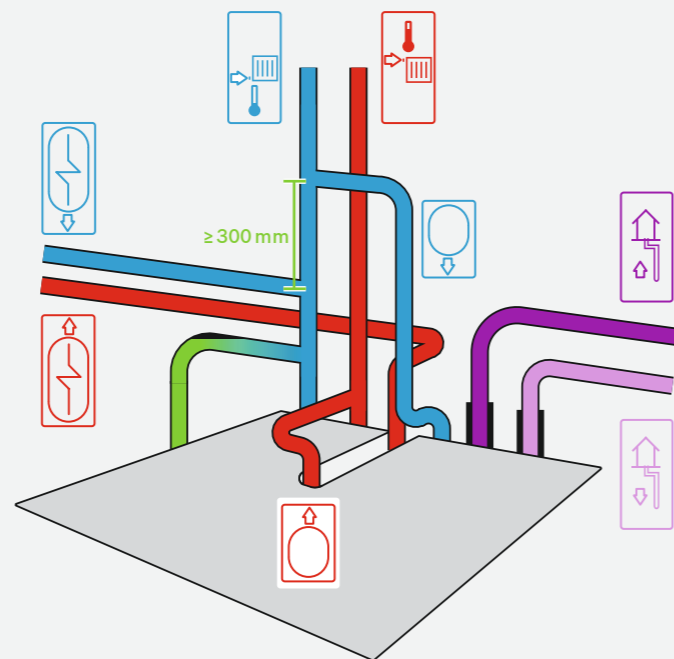
- ▶ Der Pufferspeicher **2** wird auf die Wärmepumpe **1** aufgesetzt und verschraubt.
- ▶ Das Anschlusset Verrohrung **3** wird hinten am Pufferspeicher gemäß Montageanleitung angebracht. Dabei an die separaten Pufferspeicheranschlüsse **4** oben und unten das Absperr- bzw. Entleerungsventil montieren.
- ▶ Anschließend wird der hintere Haltbügel **5** des Pufferspeichers demontiert, damit die Isolierung **6** der Rohre leichter durchzuführen ist.
- ▶ Auf der Vorderseite wird die Bedieneinheit **7** der Wärmepumpe demontiert, der vordere Haltbügel des Pufferspeichers um eine Stufe nach unten gesetzt und gemäß Montageanleitung am Pufferspeicher angebracht. Das Verbindungskabel muss dazu nicht demontiert werden.



1 Pufferspeicher montieren 2 Anschlusssatz an Pufferspeicher montieren 3 Bedieneinheit umsetzen

4. Anschlussschema Compress 7800i LW MB

Das Anschlussschema für die Sole-Wasser-Wärmepumpe mit integriertem Pufferspeicher (CS7800iLW MB) muss unbedingt eingehalten werden um die volle Funktionsfähigkeit zu gewährleisten. Der Abstand zwischen Abgang Pufferspeicher RL und Abgang Warmwasserspeicher RL muss mindestens 300mm aufweisen!

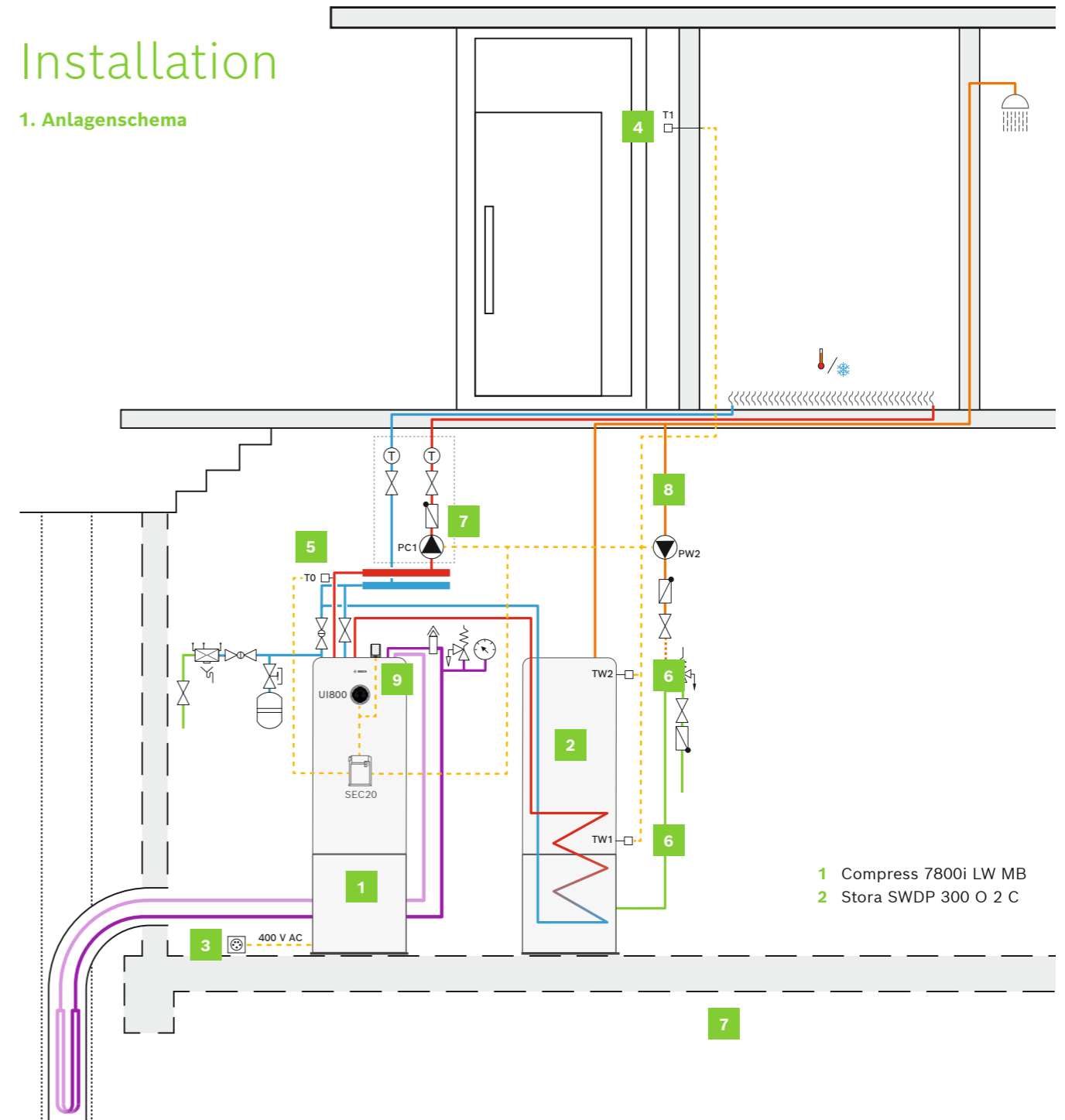


- Pufferspeicher RL
- Pufferspeicher VL
- Warmwasserspeicher RL
- Warmwasserspeicher VL
- Heizkreis RL
- Heizkreis VL
- Solekreis VL
- Solekreis RL

Anschlussschema Compress 7800i LW MB (Beispiel)

Installation

1. Anlagenschema



1 Compress 7800i LW MB
2 Stora SWDP 300 O 2 C

2. Komponenten und Kabeltypen

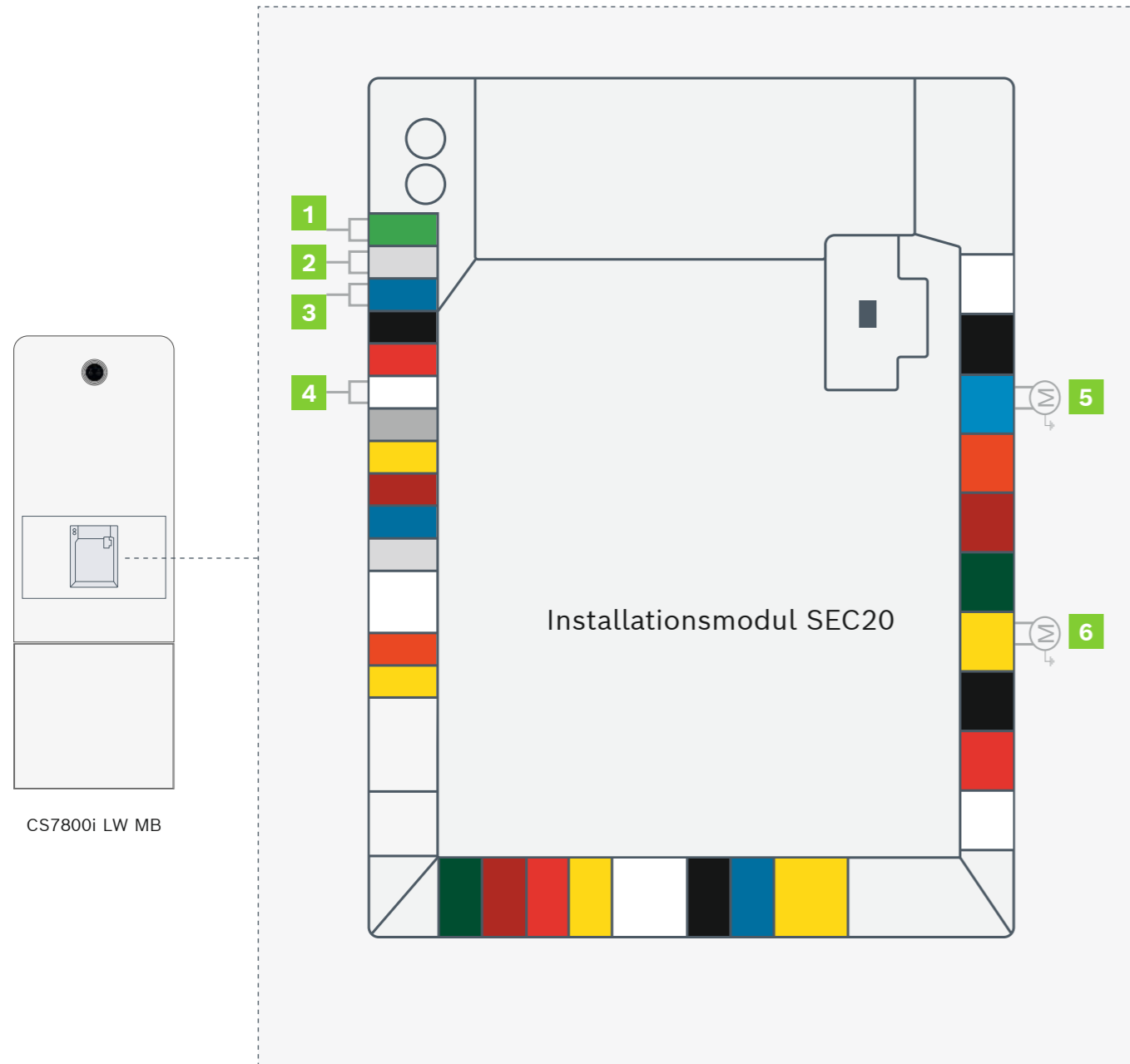
Komponente	Anschluss	Kabelfunktion	Kabelquerschnitt (mm ²)
3 Compress 7800i LW MB	Hausanschluss	3m Kabel, werkseitig vormontiert*	5 x 2,5 (3 x 25 A)*
4 Außentemperaturfühler T1	SEC20	Verbindung Außentemperaturfühler T1	2 x (0,40...0,75)
5 Vorlauftemperaturfühler T0	SEC20	Lieferumfang	2 x (0,40...0,75)
6 WW-Temperaturfühler TW1, TW2	SEC20	Lieferumfang	2 x (0,40...0,75)
7 Heizkreispumpe PC1	SEC20	230 V (1-phasig)	3 x 1,5 (Absicherung*)
8 Zirkulationspumpe PW2	SEC20	230V (1-phasig)	3 x 1,5 (Absicherung*)
9 Connect-Key K 30 RF	SEC20	werkseitig vormontiert	2 x (0,40...0,75)



*Empfohlene Absicherung: Ein Fehlerstromschutzschalter ist nicht erforderlich. Falls dieser trotzdem gewünscht wird, muss ein allstromsensitiver FI-Schutzschalter Typ B gewählt werden. **Anschlussdose hinter Wärmepumpe erforderlich. Bei bauseitigem Elektroanschluss werkseitiges Elektrokabel demontieren.

Installation

3. Elektrische Verbindungen



CS7800i LW MB

Elektrische Anschlüsse

- 1 T0 – Vorlauftemperaturfühler
- 2 T1 – Aussentemperaturfühler
- 3 TW1 – Warmwasser-Temperaturfühler unten
- 4 TW2 – Warmwasser-Temperaturfühler oben
- 5 PC1 – Umwälzpumpe für Heizungsanlage
- 6 PW2 – Warmwasser-Zirkulationspumpe

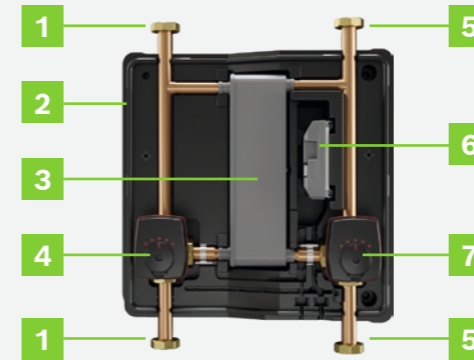


Weiterführende Informationen für Elektro-Installationen mit EVU/SG-ready und/oder PV-Anlagen siehe Installationsanleitung.

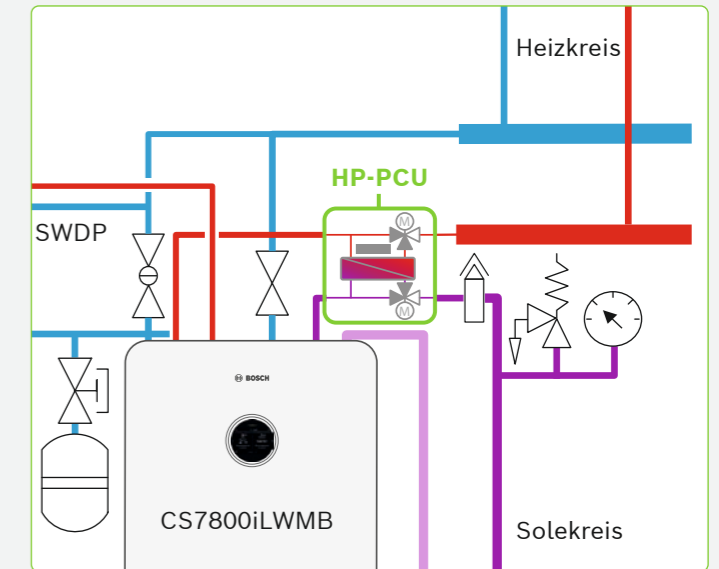
Zubehör

1. Passive Kühlstation HP-PCU

Die passive Kühlstation wird in den Sole- und Heizungsanlauf hydraulisch eingebunden. Für den Kühlbetrieb werden die integrierten Pumpen der Wärmepumpe genutzt. Die Stromversorgung erfolgt über die Wärmepumpe oder separat. Die erforderlichen Fernbedienung CR 10 H / RT 800 wird an der Wärmepumpe angeschlossen.



- 1 Anschluss Solekreis Vorlauf
- 2 Rückwand, EPP
- 3 Wärmetauscher
- 4 Mischer mit Motor, Solekreis
- 5 Anschluss Heizkreis Vorlauf
- 6 Steuereinheit
- 7 Umschaltventil mit Motor, Heizkreis



2. Fernbedienung RT 800 (kabelgebunden)

Bei Geräten mit UI 800 bietet der RT 800 eine komfortable Bedienung im Wohnraum. Durch das übersichtliche Bedienkonzept über das Farb-Display wird eine komfortable Verwendung mit nutzerfreundlichen Funktionen ermöglicht. Optional ist die Nutzung der HomeCom Easy-App mit dem Connect Key K 30 RF möglich.

- ▶ Bildet Endkunden-Ebene vom UI800 ab, bietet gleiche Funktionen (Heizung, Warmwasser, Lüftung, Anlagenübersicht, Verbrauch, ...)
- ▶ Integrierte Raumtemperatur- und Feuchtesensoren
- ▶ Unterstützt bis 2 Heizkreise in einer Wohneinheit
- ▶ Störungsanzeige
- ▶ Notwendiges Zubehör für Betrieb mit passiver Kühlstation (PCU)



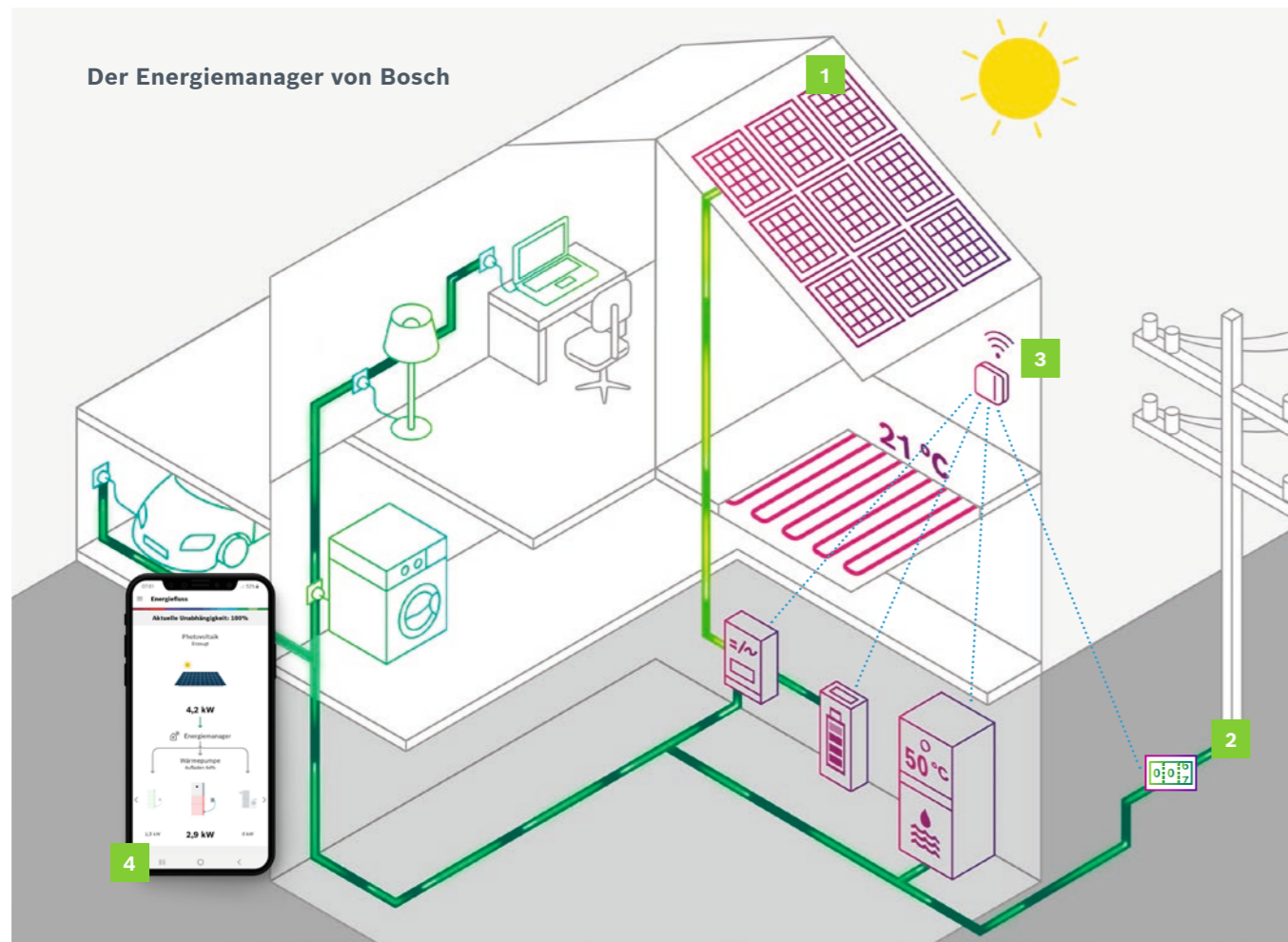
2. Fernbedienung CR 20 RF (drahtlos)

Der Funkregler CR 20 RF bietet Ihnen die Möglichkeit die Raumtemperatur, Betriebsart und Warmwasser an Ihre Wünsche anzupassen. Für die Nutzung wird eine Funkverbindung zu dem Connect-Key K 30 RF benötigt. In Verbindung mit CS7800i LW und Connect-Key K 30 RF kann der Regler CR 20 RF als einfache Funkfernbedienung im Wohnraum benutzt werden.

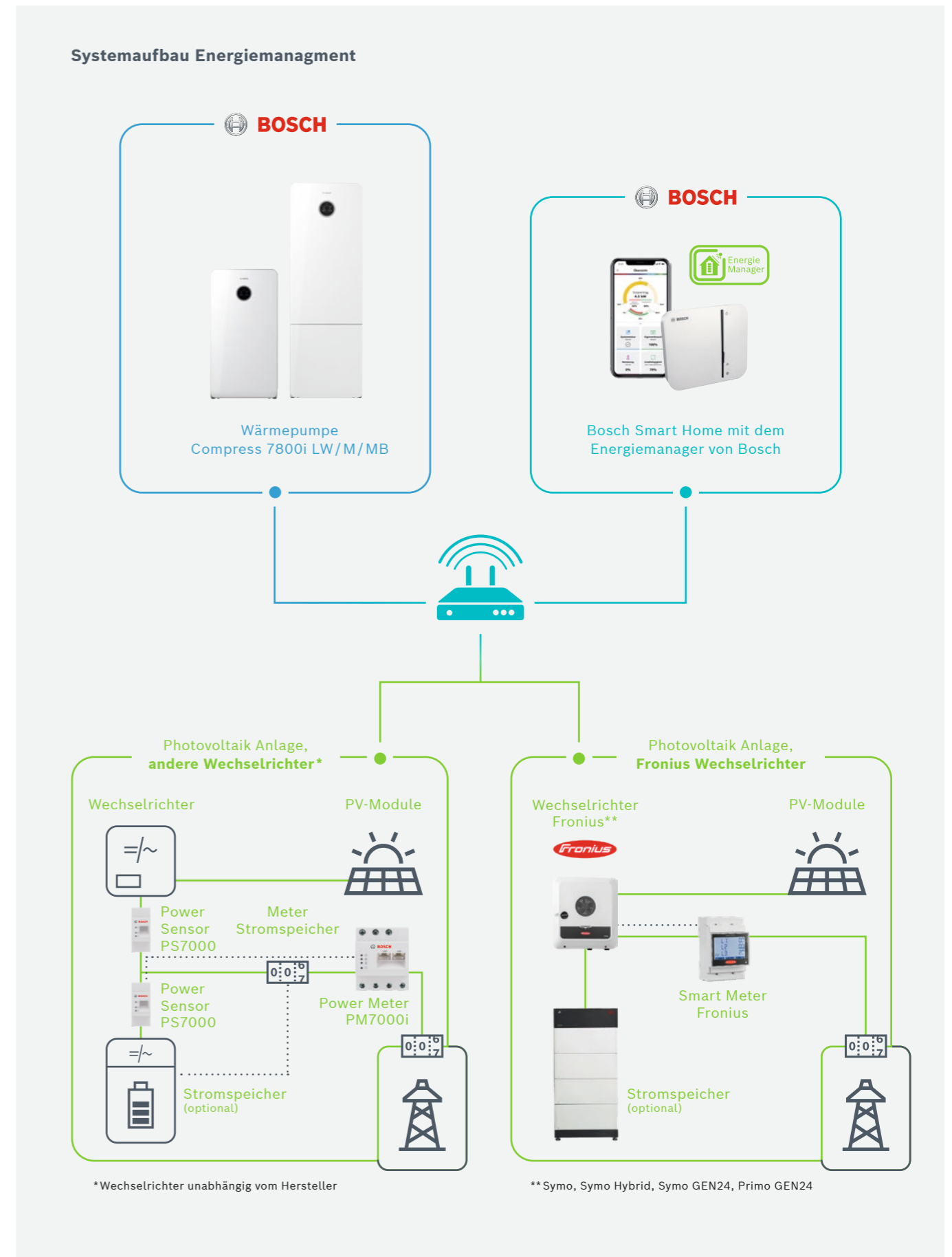
- ▶ Raumtemperatur einstellen
- ▶ Betriebsart Heizung verändern
- ▶ Extra Warmwasser starten
- ▶ Integrierte Raumtemperatur- und Feuchtesensoren
- ▶ Störungsanzeige
- ▶ Notwendiges Zubehör für Betrieb mit passiver Kühlstation (PCU)



Zubehör



- 1 Die **Photovoltaikanlage** erzeugt Solarstrom und versorgt den Haushalt und die Wärmepumpe mit kostengünstiger Energie – optional mit Solarstromspeicher.
- 2 Der **Bosch Power Meter** misst den Photovoltaik-Überschuss und sendet die Informationen an den Smart Home Controller.
- 3 Der **Energiemanager** steckt als Software im Smart Home Controller. Von dort kommuniziert er mit der Wärmepumpe und den weiteren Komponenten und verteilt den Solarstrom intelligent im ganzen Haus.
- 4 Mit der **Energiemanager App** hat man den vollen Überblick über seine Energiekosten und den Verbrauch – von überall und in Echtzeit.



* Annahme: 50 kWh/m²a Heizwärmebedarf, PV-Anlage mit 6,2 kWp, 5,7 kWh Batteriespeicher (90% DoD), Strompreis 0,28 €/kWh, Einspeisevergütung: 0,10 €/kWh
 ** Optional mit Batterie. Kompatible Wechselrichter: Symo Serie, Symo Hybrid Serie, Gen24 Primo und Symo Serie

Zubehör

Inbetriebnahme Energiemanagement



Schritt 1 (vorab) – Compress 7800i LW/M/MB

- ▶ Wärmepumpe mit dem Internet verbinden (Connect-Key K 30 RF)
- ▶ Optional Bosch HomeCom einrichten
- ▶ Router-Einstellungen definieren

Dauer: ca. 25 min

Schritt 2 – zwei Optionen zur Auswahl



Schritt 3 – Bosch Smart Home einrichten

- ▶ Bosch Smart Home App downloaden (iOS, Android)
- ▶ Geführte Einrichtung von Bosch Smart Home starten

Dauer: ca. 25 min



Schritt 4 – Energiemanager konfigurieren

- ▶ In der Bosch Smart Home App „Gerät hinzufügen“ und „Energiemanager“ auswählen
- ▶ Geführte Einrichtung im Energiemanager starten und konfigurieren
- ▶ Strompreise eingeben

Dauer: ca. 15 min



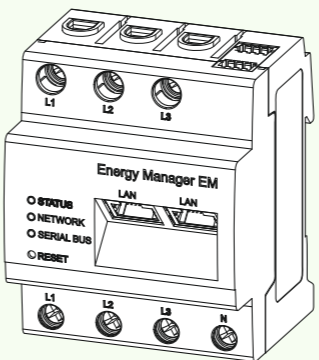
Schritt 2-A – Systemaufbau mit einem Wechselrichter von Fronius

- ▶ Einstellungen zu Modbus anpassen
 - Hotspot am Wechselrichter aktivieren
 - Smartphone-WLAN mit Hotspot verbinden
 - im Browser <http://datamanager> öffnen

Dauer: ca. 15 min



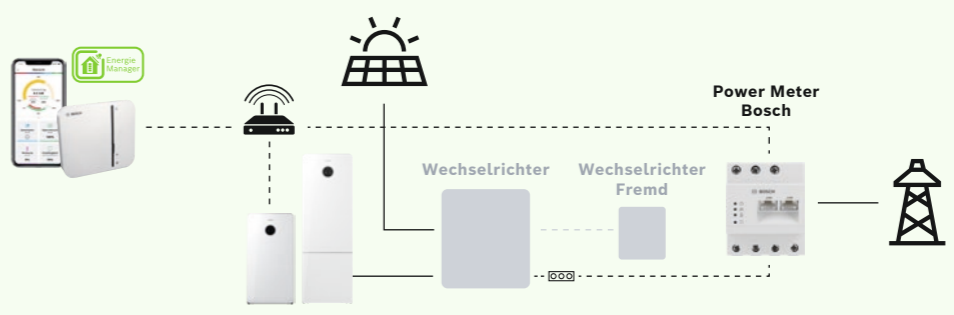
oder



Schritt 2-B – Systemaufbau mit einem anderen Wechselrichter-Hersteller

- ▶ Power Meter an Netz- und Hausanschluss anschließen
- ▶ Power Sensor an der Sicherung des zu messenden Geräts installieren
- ▶ Power Sensor über RS485 an Power Meter anschließen
- ▶ Power Meter mit LAN verbinden

Dauer: ca. 15 min



Services

Einfach vernetzen

Alle Wärmepumpen sind ab Werk mit einem Internet-Gateway ausgestattet und können einfach online geschaltet werden. Mit EasyService, HomeCom Pro und dem Energiemanager bieten sich weitere Vorteile für Sie und Ihren Kunden zu noch effizienterer Betriebsweise und Optimierung Ihres Services.

EasyService

Ihr digitaler Assistent. Weiß alles. Wird nie müde.



- ▶ Inbetriebnahme einfach per App mit Erzeugung einer PDF-Datei zu den Einstellungen
- ▶ Schnelle Hilfe durch unsere technische Beratung mit einem Datenaustausch zur Anlage (ohne Internet)

HomeCom Pro

Einfach profitabler im Servicegeschäft



- ▶ Stets optimal informiert über alle Anlagen Ihrer Kunden
- ▶ Optimieren Sie Ihre Kundenanlagen und erhalten Sie perfekte Unterstützung dank intelligenter Analyse mit Maßnahmenvorschlag im Störfall

**5 + 2
Jahre**
SYSTEM
GARANTIE

Für ein Wärmepumpen-System von Bosch (mit integriertem oder separatem Speicher) bieten wir zusätzlich auf die **5 Jahre Systemgarantie weitere 2 Jahre**, wenn Sie diese mit HomeCom Pro verbinden.

Inbetriebnahme und Servicesupport

Für die korrekte Inbetriebnahme bei Ihrem Kunden erhalten Sie Unterstützung von Bosch. Serviceleistungen rund um das Gesamtsystem zur Compress 7800i LW können mühelos vom Bosch Kundendienst abgearbeitet werden

Kundendienstannahme

(24 Stunden-Service)
Telefon (0 18 06) 337 337*
Telefax (0 18 03) 337 339**
Thermotechnik-Kundendienst@de.bosch.com

Einfach Zeit sparen

Ca. 30 Millionen Heizungen müssen modernisiert werden, um die Klimaziele und die CO₂-Reduzierung zu erreichen. Das ist nur zu schaffen, wenn Installateure sehr effizient arbeiten können. Unser Ziel ist es, Ihnen den Arbeitsalltag mit einfachen digitalen Services zu erleichtern.



Angebotstool

- ▶ Bosch-Partner-Installateure können ab sofort Kundenanfragen über das Bosch Partner Portal erhalten. Diese umfassen bereits Bildmaterial und Informationen zu baulichen Gegebenheiten.



Förderservice

- ▶ Der Einbau nachhaltiger Energietechniken wird mit staatlichen Fördergeldern unterstützt. Mittels Förderrechner lassen sich Systeme zusammenstellen und Anwendungsfälle definieren. Für diese wird ein potenzielles Förderangebot ermittelt, das der Installateur seinem Kunden anschließend vorlegen kann.



Heizung⁺ – Heizung finanzieren oder mieten

- ▶ Die neuen Bosch Heizung⁺ Pakete bieten die neueste Heiztechnik inklusive Montage zur monatlichen Rate. Bei Bedarf kann zusätzlich ein rundum sorglos Service Paket oder auch die Energielieferung gewählt werden.



Wärmepumpentool

- ▶ Das Planungstool für Wärmepumpen bietet Ihnen einfach und vor allem schnell eine individuelle digitale Beratung zur passenden Wärmepumpe für Ein- oder Zweifamilienhäuser. Sie gelangen Schritt für Schritt zu weiterführenden Informationen, wie zu Bivalenzpunkt, Energieverbrauch, Betriebskosten und Schallberechnung.



HomeCom Pro

- ▶ Mit HomeCom Pro sparen Sie Zeit und vermeiden unnötige Besuche. Sie werden direkt schon über diese App mit allen notwendigen Informationen ausgestattet wie z. B. Details zum Kundengerät, aktueller Status, Langzeittemperaturen, aktuelle Fehler, Fehlerdiagnose u.v.m.



EasyService

- ▶ Ihr digitaler Assistent. EasyService macht die Inbetriebnahme einfach per App mit Erzeugung einer PDF-Datei zu den Einstellungen. Schnelle Hilfe garantieren wir durch unsere technische Beratung mit einem Datenaustausch zur Anlage ohne direkte Internetverbindung.



So erreichen Sie uns:

Betreuung Fachhandwerk und Neukunden Anmeldung

(Mo. – Fr. 07:00 – 18:00 Uhr)
Telefon (0 18 06) 337 335*
Telefax (0 18 03) 337 336**
Thermotechnik-Profis@de.bosch.com

Info-Dienst

für Ihre Unterlagen- und Prospektanforderungen
(Mo. – Fr. 07:00 – 18:00 Uhr; Sa. 08:00 – 16:00 Uhr)
Telefon (0 18 06) 337 333*
Telefax (0 18 03) 337 332**
Thermotechnik-Info@de.bosch.com

Technische Beratung

(Mo. – Fr. 07:00 – 20:00 Uhr; Sa. 08:00 – 16:00 Uhr)
Telefon (0 18 06) 337 330*

Profiline für technische Fragen Elektro-Warmwasserbereiter

Telefon (089) 35 880 5919*
MDO-Bosch-TT@bshg.com

Schulungsannahme

(Mo. – Fr. 08:00 – 17:00 Uhr)
Telefon (0 18 06) 003 250*
Telefax (0 18 03) 337 336**
Thermotechnik-Training@de.bosch.com

HomeCom Pro Support

Telefon (0 18 06) 600 300*
support.homecompro@de.bosch.com

Anfrage zu Bosch Smart Home Produkten

Telefon (0 800) 053 0154*
www.bosch-smarthome.com/kontakt

Bosch Partnerportal
Bosch-Heizungspartner.de
(0 71 53) 306 1609*

* aus dem deutschen Festnetz und aus nationalen Mobilfunknetzen 0,20€/Anruf

** aus dem deutschen Festnetz 0,09€/Minute



BOSCH

Bosch Thermotechnik GmbH
Bosch Junkers Deutschland
Postfach 1309
73243 Wernau

www.bosch-einfach-heizen.de

8 737 713 038 (04.22) Irrtümer und technische Änderungen vorbehalten.